

# Q

Het kraanstuk is geschikt voor het aansluiten van de tuinslang aan de waterkraan. Dankzij het snelkoppelsysteem is het ideaal voor regelmatig aan- en afkoppelen. Let op dat de tuinslang voorzien moet zijn van een slangstuk.

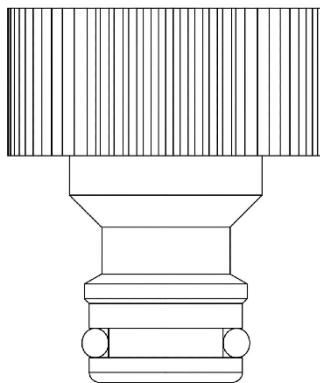
Het kraanstuk is voorzien van rubberen afdichtingen. Hierdoor wordt snel en eenvoudig een lekvrije aansluiting gecreëerd.

The tap piece is suitable for connecting the garden hose to the water tap. Thanks to the quick connect system, it is ideal for regular coupling and uncoupling. Note that the garden hose must be equipped with a hose piece.

The tap piece is equipped with rubber seals. This allows for creating a leak free connection both quickly and easily.

<b>Materiaal 1</b>	HDPE
<b>Materiaal 2</b>	Rubber
<b>Kleur</b>	Zwart
<b>Min./max. werktemperatuur</b>	0/40 °C
<b>Max. werkdruk</b>	10 bar
<b>Aansluiting 1</b>	G 3/4" BI
<b>Aansluiting 2</b>	Slangstuk
<b>Bevestigingsmethode</b>	Handmatig

<b>Material 1</b>	HDPE
<b>Material 2</b>	Rubber
<b>Colour</b>	Black
<b>Min./max. working temperature</b>	0/40 °C
<b>Max. working pressure</b>	10 bar
<b>Connection 1</b>	G 3/4" F
<b>Connection 2</b>	Hose Piece
<b>Fastening method</b>	Manual





## NL

1. Draai de kraan dicht.
2. Controleer of de rubberen ringen goed op hun plek zitten.
3. Draai het kraanstuk handvast op de kraan.

Let op: Draai het kraanstuk niet te strak aan, dit kan de onderdelen beschadigen.  
Gebruik geen tang of ander gereedschap.

## EN

1. Turn off the tap.
2. Check that the rubber rings are properly in place.
3. Tighten the tap piece onto the tap by hand.

Note: Do not overtighten the tap piece, as this may damage the components. Do not use pliers or other tools.

