

Q

De slangklem is geschikt voor de bevestiging van slangen aan koppelingen. Door het gebruik van verzinkt staal is de slangklem geschikt voor gebruik in corrosiegevoelige omgevingen.

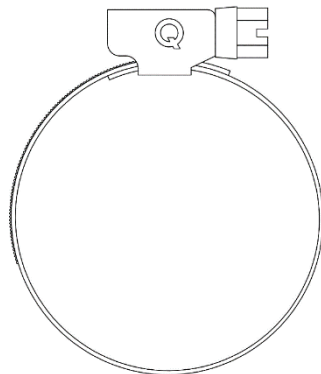
De band is 9 mm breed, glad aan de onderzijde en de zijanten zijn afgeschuind. Hierdoor wordt schade aan de slang zoveel mogelijk voorkomen.

The hose clamp is suitable for the connection of hoses to couplings. Through the use of zinc plated steel, the hose clamp is suited for use in corrosion sensitive environments.

The band is 9 mm thick, smoothed on the underside and the sides are beveled. This protects the hose from damage as much as possible.

Materiaal	Koolstofstaal
Kwaliteit	W1 Staal
Kleur	Zilver
Oppervlakte-behandeling	Verzinkt
Corrosie-bestendigheid	144 h Zoutsproeitest
Bevestigings-methode 1	Philips/Slot Combo
Bevestigings-methode 2	Dopsleutel 7 mm

Material	Carbon Steel
Quality	W1 Steel
Colour	Silver
Surface finish	Zinc Plated
Corrosion resistance	144 h Salt Spray Test
Fastening method 1	Philips/Slot Combo
Fastening method 2	Socket Wrench 7 mm





NL

1. Schuif de slangklem over de slang
2. Bevestig de slang aan de tule
3. Zorg dat de slangklem zich ter hoogte van de tule bevindt
4. Draai de slangklem vast door middel van een schroevendraaier of dopsleutel

Let op: Draai de slangklem niet te strak aan, dit kan de slangklem of tule beschadigen

EN

1. Slide the hose clamp over the hose
2. Attach the hose to the hose coupling
3. Make sure that the hose clamp is positioned at the same level as the hose coupling
4. Tighten the hose clamp with a screw driver or socket wrench

Note: Do not overtighten the hose clamp, this could damage the hose clamp or coupling

