

Q

De sifonaansluiting maakt het mogelijk om de afvoer van een wasmachine en droger via de sifon te laten verlopen. Door de optionele drogeraansluiting kan deze ook lekvrij gebruikt worden voor enkel een wasmachine.

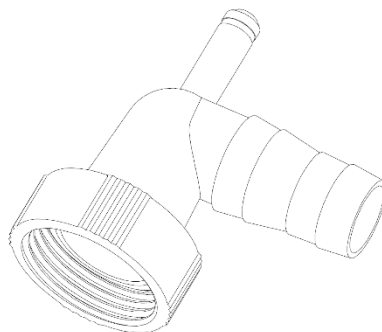
Het schroefdraad is een vrouwelijke aansluiting van 1" en de afvoerslangaansluiting loopt taps toe van circa 18 mm naar 21 mm. Hierdoor is deze geschikt voor verschillende maten afvoerslangen.

The siphon connection makes it possible to connect the drain hoses from a washing machine and dryer to the siphon. Thanks to the optional dryer connection, it can also be used leak-free for just a washing machine.

The thread is a 1" female connection and the drain hose connection tapers from approximately 18 mm to 21 mm. This makes it suitable for different sizes of drain hoses.

Materiaal	PP
Kleur	Wit
Max. werktemperatuur	90 °C
Max. werkdruk	1.5 bar
Aansluiting 1	G 1" BI
Aansluiting 2	18-21 mm
Aansluiting 3	8 mm
Bevestigingsmethode 1	Handmatig
Bevestigingsmethode 2	Stangkleem - los verkrijgbaar
Bevestigingsmethode 3	Tiewrap - los verkrijgbaar

Material	PP
Colour	White
Max. working temperature	90 °C
Max. working pressure	1.5 bar
Connection 1	G 1" F
Connection 2	18-21 mm
Connection 3	8 mm
Fastening method 1	Manual
Fastening method 2	Hose Clamp - sold separately
Fastening method 3	Tiewrap - sold separately





NL

1. Controleer of de rubberen ring goed op zijn plek zit.
2. Draai de sifonaansluiting vast aan de sifon.
3. Schuif een slangklem over de afvoerslang en bevestig aan de sifonaansluiting.
4. Draai de slangklem vast door middel van een schroevendraaier of dopsleutel.

Optioneel:

5. Gebruik een tang om de drogeraansluiting open te knippen.
6. Bevestig de condens afvoerslang aan de sifonaansluiting.
7. Zet de condens afvoerslang vast met een tiewrap.

Let op: Draai de sifonaansluiting en de slangklem niet te strak aan, dit kan de onderdelen beschadigen.

EN

1. Check that the rubber ring is properly in place.
2. Tighten the siphon connection to the siphon.
3. Slide a hose clamp over the drain hose and attach to the siphon connection.
4. Tighten the hose clamp using a screwdriver or socket wrench.

Optional:

5. Use pliers to cut open the dryer connection.
6. Attach the condensation drain hose to the siphon connection.
7. Secure the condensation drain hose with a tie wrap.

Note: Do not overtighten the siphon connection and hose clamp, as this may damage the components.

